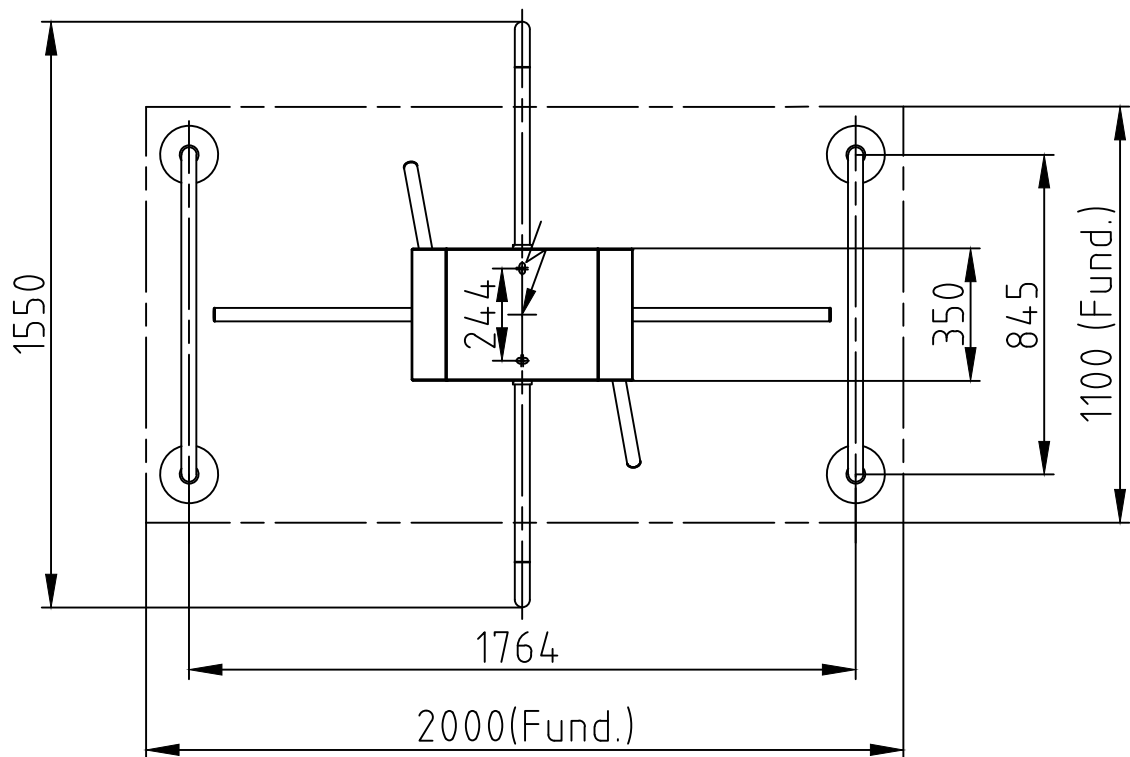
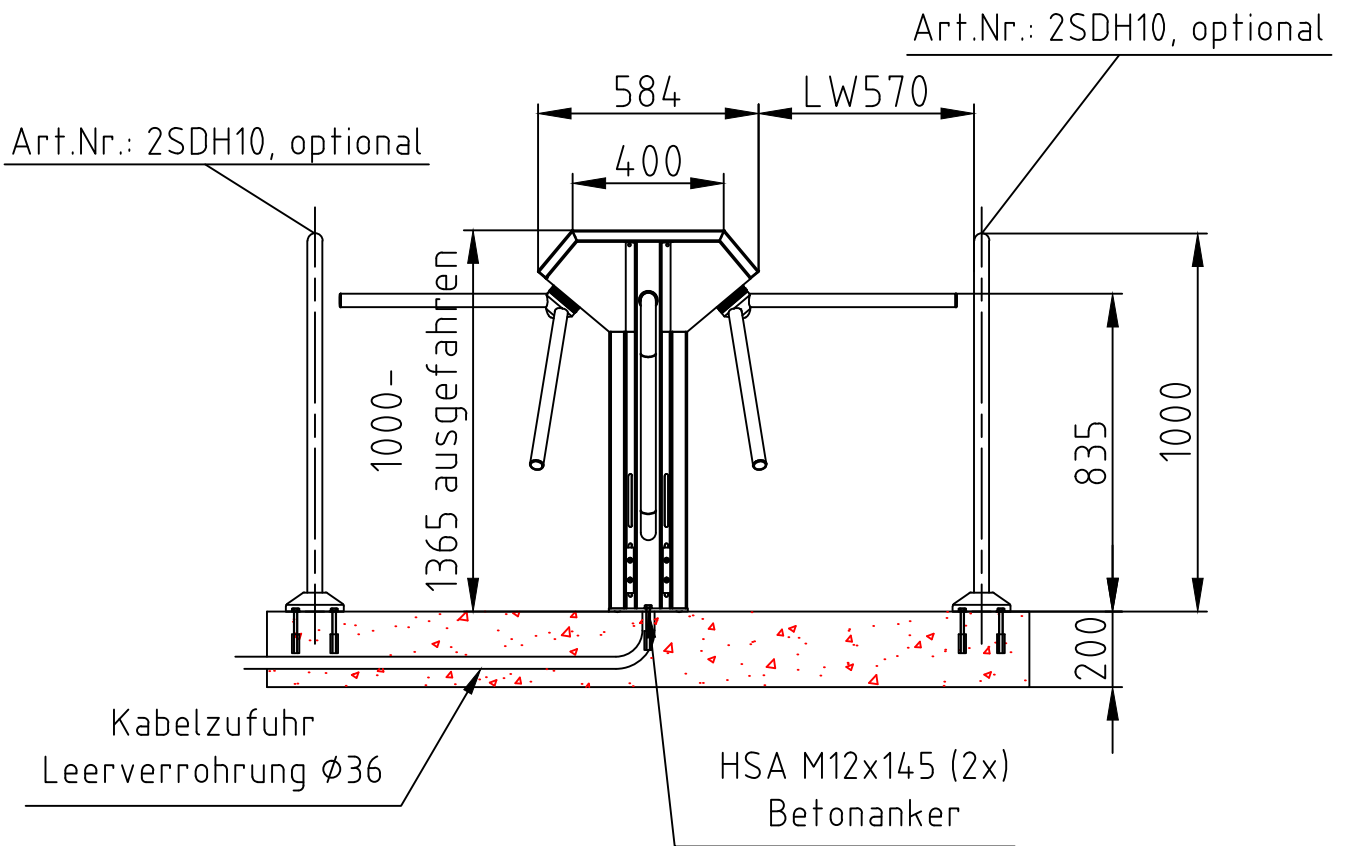
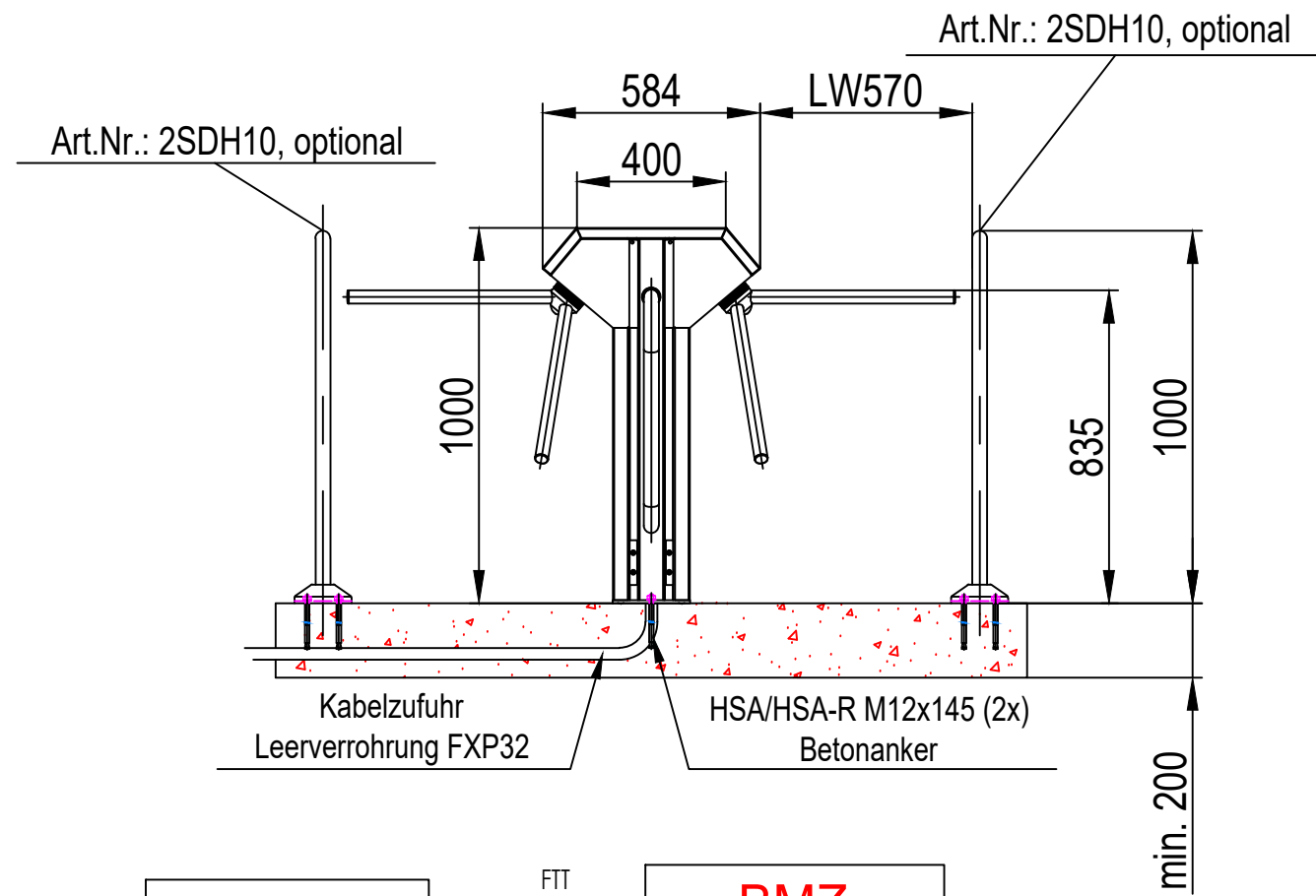


Maßblatt Compact Duo Plus 2-Arm Stahl  
1:20 Montage FFOK

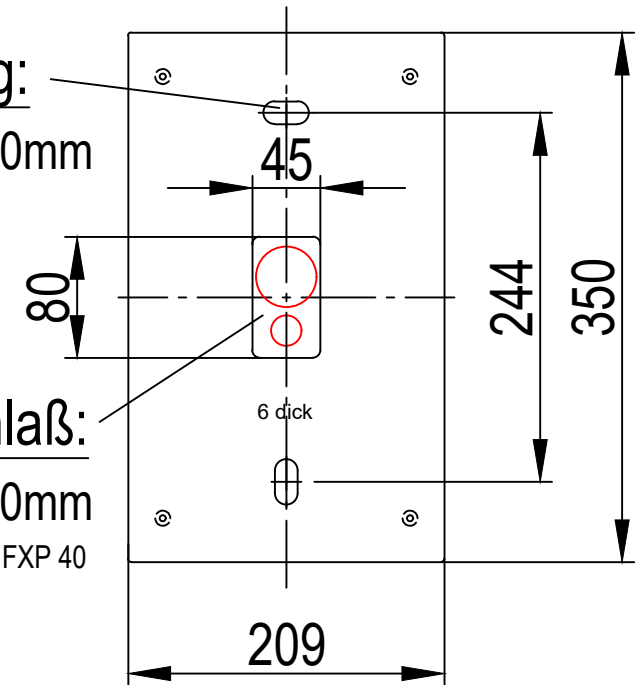


Diese Zeichnung ist unser geistiges Eigentum. Ohne ausdrückliche Genehmigung darf sie nicht für die Projektierung oder Fertigung verwendet werden.

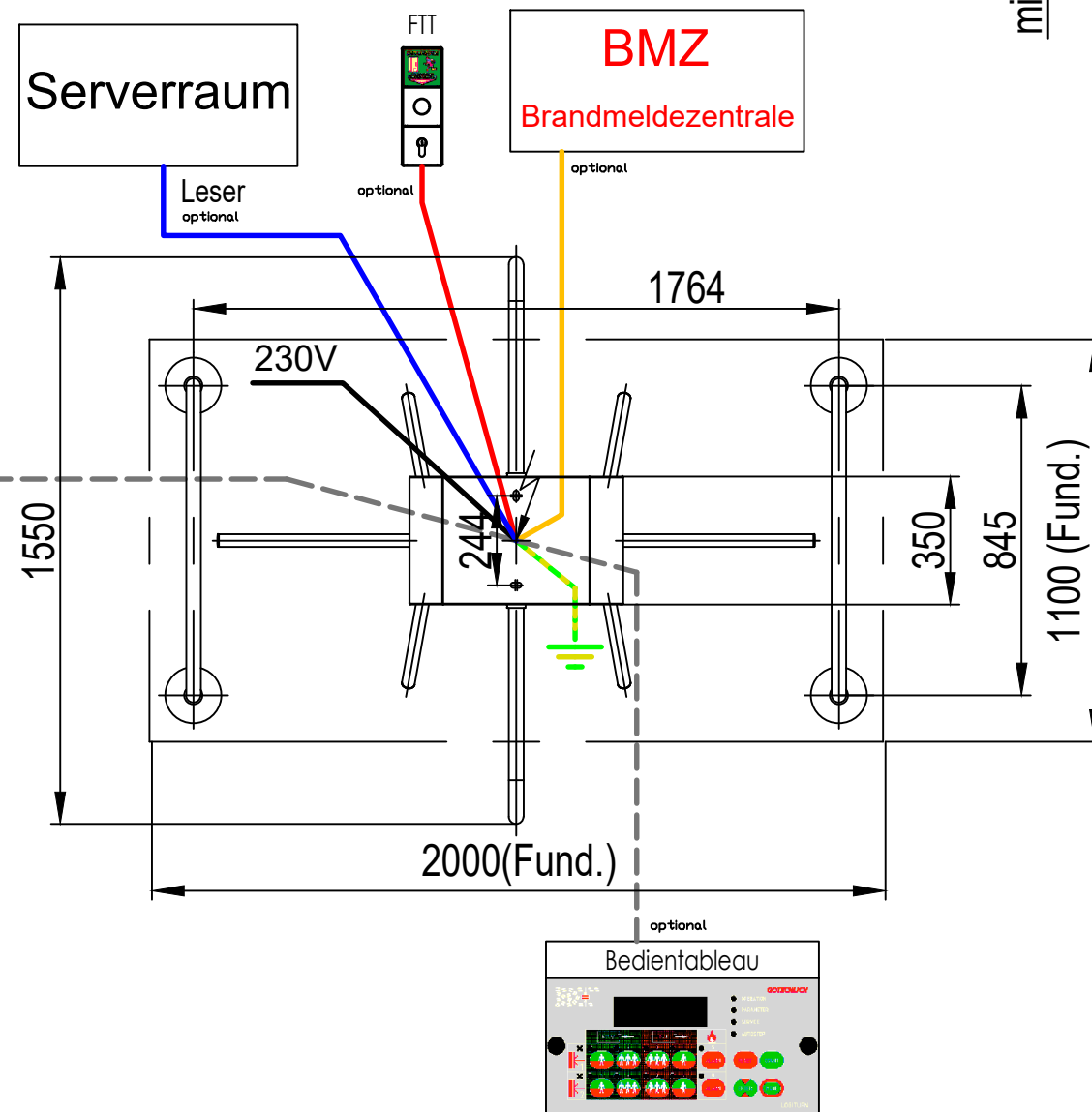


# Detailansicht (M1:5) Grundplatte-Compact Duo

**Befestigung:**  
Öffnung 15x30mm



**Kabeldurchlaß:**  
Öffnung 45x80mm  
Leerverrohrung 2x FXP 40



- = Brandmeldekabel (bauseits)
- = 4 mm<sup>2</sup> Litze, Erdleitung
- = 4\* 0,5mm<sup>2</sup> Litze
- = Kabeltype Leserhersteller erfragen
- - - = Systemkabel grau Bestell Nr.: 2P811 LiYCY 4\*0,5mm<sup>2</sup>
- = 230VAC Zuleitung, bauseitig 3\*1,5mm<sup>2</sup> Litze

ORIGINAL  
21.03.2024

Element	Anz.	Beschreibung	Material	Bemerkung
		<b>A3</b>		<b>PROJEKT</b>
		Compact Duo		Blatt Nr.: 1/1
		<b>Kabelplan Compact Duo Plus 3-Arm CrNi FFOK</b>		
		N:\05-Konstruktion\Konstruktion gemeinsam\DK-Typ\Compact\Compact Duo\Maßblätter\CDuo-Z17A Kabelplan Compact Duo Plus 3-Arm CrNi FFOK.dwg		
		Zchnng.Nr. CDuo-Z17A		



Masstab  
**1:20**

Datum  
21.03.2024

Name  
Schrey

Gez.

Änd.

Pro. ver.

Material  
**A3**

Bemerkung  
**PROJEKT**  
Compact Duo

Blatt Nr.:  
**1/1**